

# Freijo um + dois + tres + quatro + cinco - Ablageplatten

für Parika dois + tres - Aufbau Ebenen



## Technische Daten

Tragkraft 2., 3. Ebene je 20 kg

Abmessungen	Freijo um	650 x 300 x 40 mm
	Freijo dois	1000 x 300 x 40 mm
	Freijo tres	1000 x 350 x 40 mm
	Freijo cinco	1200 x 350 x 40 mm
	Freijo quatro	1400 x 350 x 40 mm

Auflagenabstand 540 mm

Material	Blech	Aluminium, pulverbeschichtet
	Schrauben	Stahl, verzinkt
	Kunststoffteile	PA

## Wichtige praktische Aufbauhinweise

**Die Auflageplatten müssen eben auf den Armen der Ebenenaufnahme fest aufliegen. Sollten darunter liegende Flügelmuttern in den Ebenen nach oben hin stören, dann lockern Sie die Flügelmuttern M5 der darunter liegenden Ebenenhalterung. Ziehen Sie die Schlossschrauben ca. 10 mm heraus und drehen Sie die Schlossschrauben um 45 Grad. Anschließend ziehen die Flügelmuttern erneut fest.**

## Wichtige Sicherheitshinweise

Der Ebenen-Aufbau muss mit den Schrauben immer fest auf dem Keyboardständer verbunden werden.

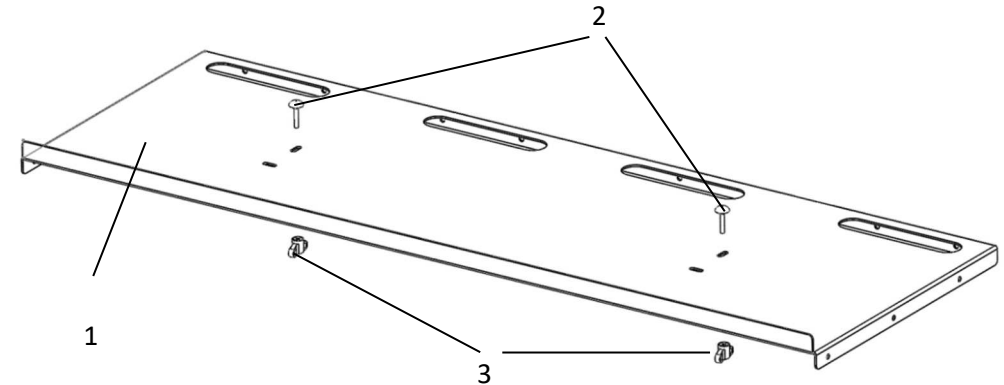
Der Keyboardständer und dessen Aufbau dürfen nicht über die zugelassene Tragkraft und nicht einseitig belastet werden.

Die Belastung ist möglichst gleichmäßig zu gewährleisten.

Alle Schraubverbindungen sind stets fest anzuziehen.

Die Höhenverstellung darf nicht im belasteten Zustand erfolgen.

## Aufbauanleitung



## Einzelteile

1	Ablageplatte	(1x)
2	Schraube M4x25	(2x)
3	Flügelmutter M4	(2x)

## Montage

Ablageplatte (1) auf die Ebenenhalterung Parika dois oder Parika tres aufsetzen.

Ablageplatte (1) zentrieren.

Ablageplatte (1) mit den Schrauben (2) sowie Flügelmuttern (3) auf der Ebenenhalterung lose befestigen.

Sind alle Elemente in der richtigen Position - **alles festschrauben.**